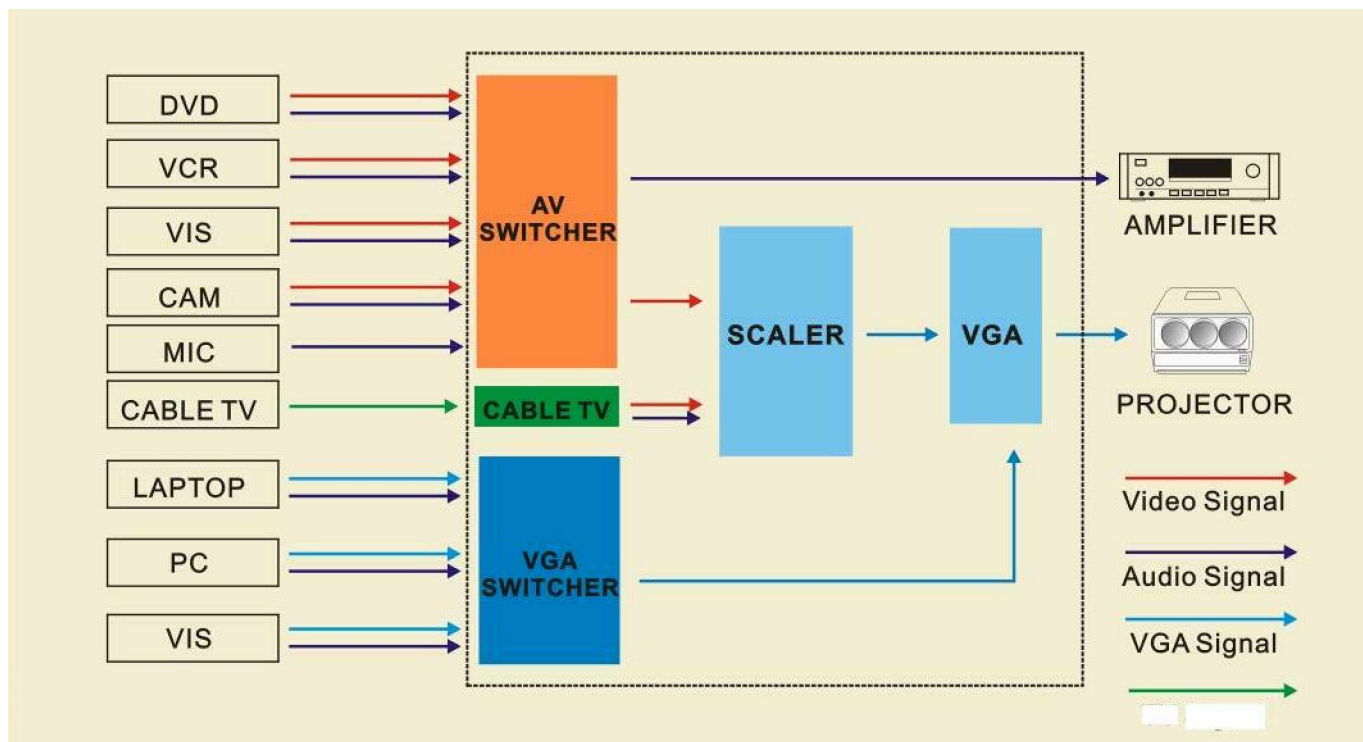


## MAX1 301 -TV Multi-Signal Sealer Switcher



### Multi-Signal Sealer Switcher

MAX1301 -TV Przełącznik ze Sealerem jest najnowszym produktem CRATORa jako uniwersalne rozwiązanie służące do przełączania wielu sygnałów. To profesjonalny przełącznik RGB-AV z wbudowanym podwajaczem linii, pozwala na przełączanie sygnałów composite Video, S-video, VGA, oraz sygnału z wbudowanego tunera TV z jednoczesnym skalowaniem na sygnał wyjściowy VGA. MAX1301-TV to ekonomiczne i praktyczne rozwiązanie dedykowane do małych sal konferencyjnych i innych systemów gdzie użytkownik chce wyświetlić dowolny obraz na projektorze, ekranie plazmowym czy LCD.

### Możliwości

- Zabezpieczenie zaniku zasilania
- Wyświetlacz LCD : monitoruje status urządzenia
- Port RS232 do komunikacji z PC lub innymi urządzeniami
- Pilot podczerwieni
- Kompatybilny z systemami NTSC, PAL oraz SECAM z możliwością skalowania,
- Wejścia: 4 kanały AV (RCA)  
4 kanały S-Video  
4 kanały VGA (15-pin HD) z audio minijack 3.5  
1 kanał TV (wejście antenowe)  
3 kanały Mikrofonowe z indywidualną regulacją wzmocnienia
- Wyjścia: 2 równoległe kanały VGA/SVGA/XGA (15-pin HD) do jednoczesnego przyłączenia monitora i projectora wraz z wyjściem audio (RCA)
- Automagiczne wyszukiwanie źródła dla CVBS, S-Video

# CREATOR

## MAX1 301 -TV Multi-Signal Sealer Switcher

### Parametry

Panel Przód



TYŁ



#### Przełącznik CVBS

Pasma	30MHz@-0.1dB
Re-sampling	9bit analog,
Wachania wzmacnienia	<0.02%
Wachania fazy	<0.02
Degree Echo lost	<-30dB@5MHz

#### Przełącznik S-Video

Pasma	30MHz@-0.1d,
Re-sampling	9bit analog,
Wachania wzmacnienia	<0.02%
Wachania fazy	<0.02%
Echo lost	<-3QdB@5MHz

#### VGA

Pasma	350MHz @-3dB, rozdzielczość max 1600x1200@85
Crossfire	-56dB@10M, -40dB@100M
Echo lost	<-30dB@5MHz

#### TV .

Czułość	VHF Low 32dBuV, VHF_High 32dBuV, UHF 35dBuV,
Video S/N	>50dB (full load)
Audio S/N	>58dB (full load)
Audio lost	<2%

#### Audio

Zakres częstotliwości	20Hz-22kHz +0.1dB
THD	<0.03%@1kHz
S/N	>90dB @ 20dBu (Wyjście)
Disturbing	<-85dB @ 1kHz,
Separacja kanałów	>92dB @ 1kHz
CMRR	>80dB@20Hz-22KHz

#### Pozostałe

Zasilanie	110V-240V
Moc	20W
Wymiary	485LX230WX44.5H(mm)

Zastrzegamy sobie prawo do zmiany specyfikacji bez uprzedzenia.

#### DYSTRYBUCJA W POLSCE:

SLX Sp. z o.o.	62-052 Komorniki ul. Zakładowa 1	tel: +48 61 810 08 00 fax: +48 61 810 08 10
Oddział Wrocław	53-612 Wrocław, ul. Jaworska 11-13,	tel.: +48 71 359 24 45, fax: +48 71 359 27 25
Oddział Szczecin	70-100 Szczecin, ul. Dąbrowskiego 38/40,	tel./fax: +48 91 482 72 90
Oddział Warszawa	01-687 Warszawa, ul.Lektykarska 28,	tel.: +48 22 832 21 42, fax: +48 22 833 30 85

email: [slx@slx.pl](mailto:slx@slx.pl), Internet: [www.slx.pl](http://www.slx.pl)

